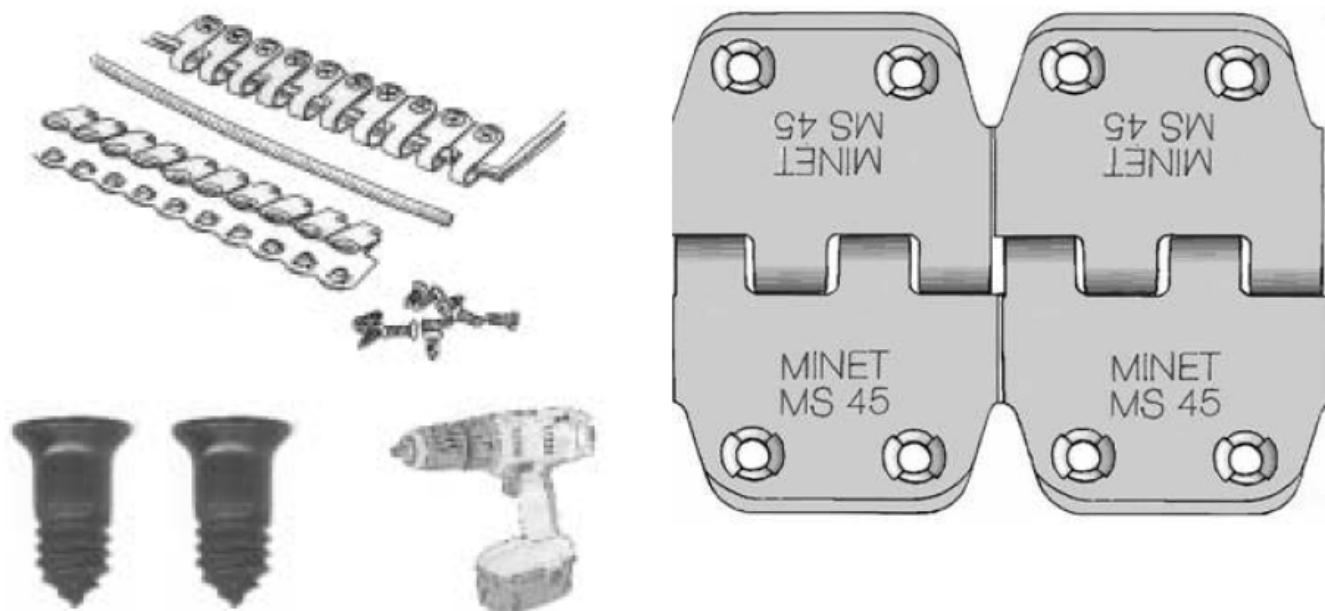




MINET BENELUX

VERBINDER TYPE MS - 45



Banddikte (zonder profiel)	Schroeven (76 stuks per meter verbinder)
5 tot 6,9 mm.	Ø 5 x 10 mm.
7 tot 8,9 mm.	Ø 5 x 12 mm.
9 tot 11 mm.	Ø 5 x 14 mm.
Bij een variërende banddikte Tussen de 5 en de 11 mm.	Ø 5 x 30 mm. (onderzijde afkorten)
Treksterkte	Minimale trommel Ø
Tot 650 N/mm	125 mm.

TOEPASSINGEN	Verbinding van textielbanden met een hoge treksterkte.
UITVOERING	Gegalvaniseerd staal.
BEVESTIGING	Door middel van zelftappende minet-schroeven en met een elektrische of pneumatische schroefmachine.
MONTAGE	Schroeven door de verbinder en de band schroeven. Montage is met de ingevoerde koppelingspees mogelijk.
LEVERING	Op iedere des gewenste lengte tot 3.000 mm aan een stuk De schroeven worden overeenkomstig de banddikte geleverd of met langere schroeven indien deze afgebroken worden.